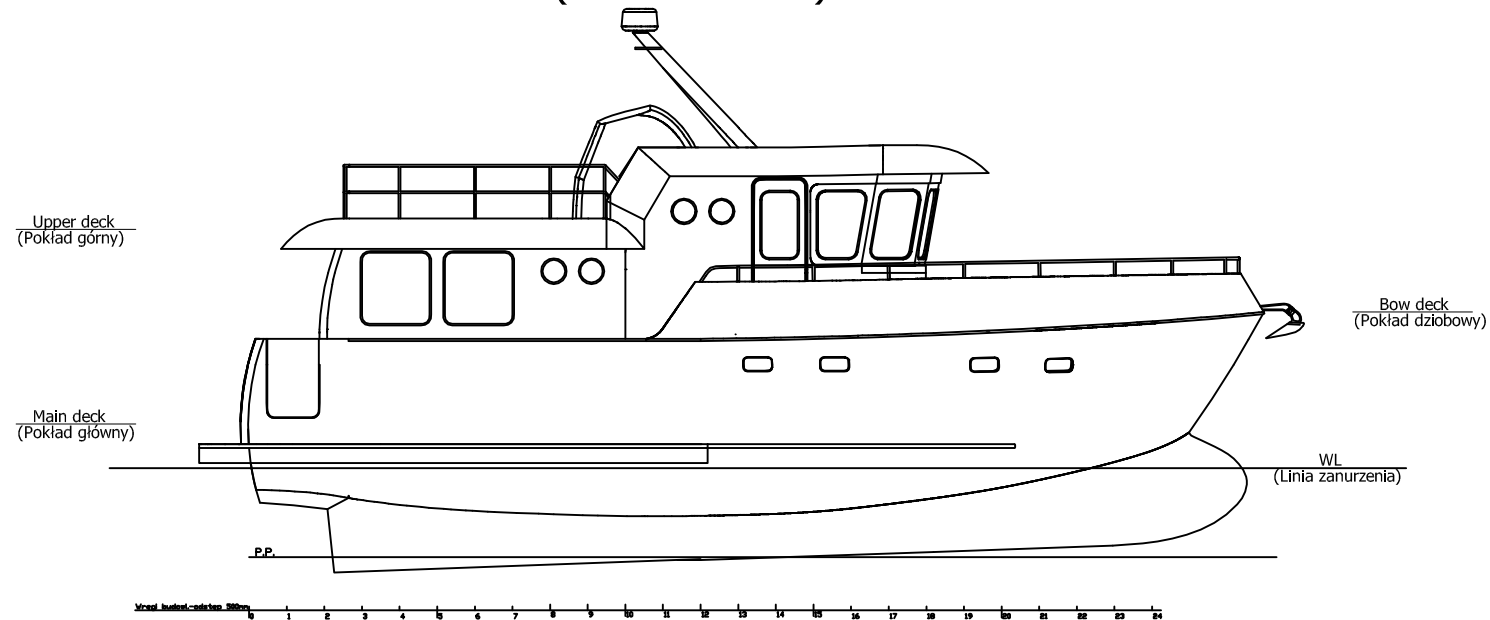
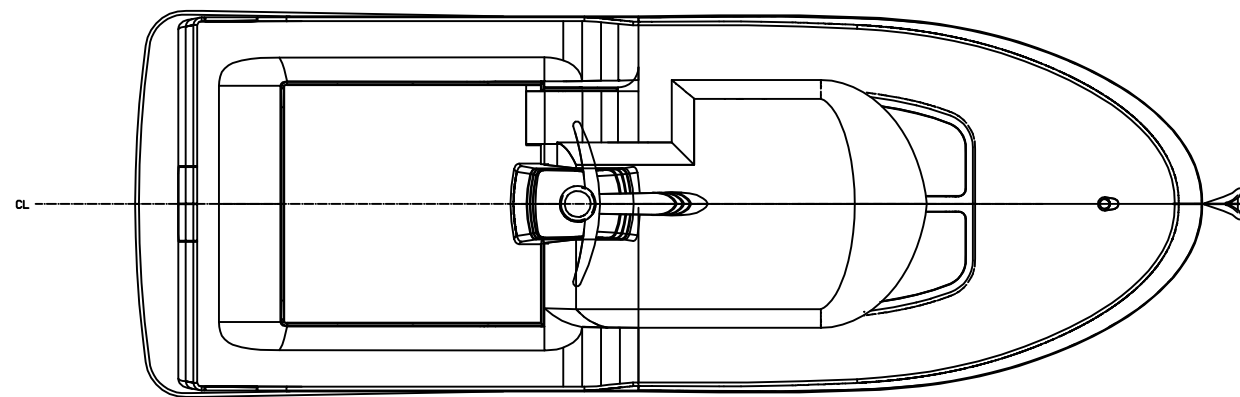


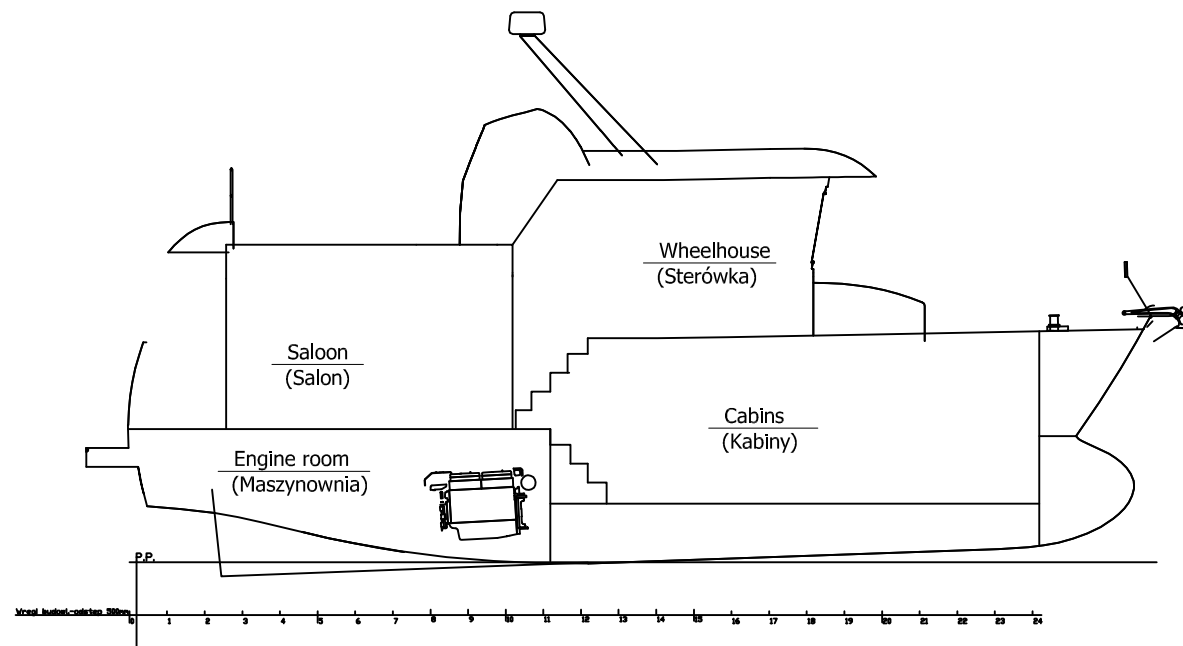
Side view
(Widok z boku)



View on top
(Widok z góry)



Section in CL
(Przekrój w PS)



Technical Data (Dane techniczne)

Length over all : (Długość całkowita)	14,16 m
Waterline length: (Długość na wodnicy)	13,12 m
Beam : (Szerokość)	5,0 m
Overall height : (Wysokość całkowita)	5,6 m
Draft : (Zanurzenie)	1,3 m
Maximum speed : (Maksymalna prędkość)	10 kn
Engines : (Silniki)	500 KM
Number of persons : (Ilość osób)	4

14m Trawler Style Motor Boat

General plan (Plan ogólny)