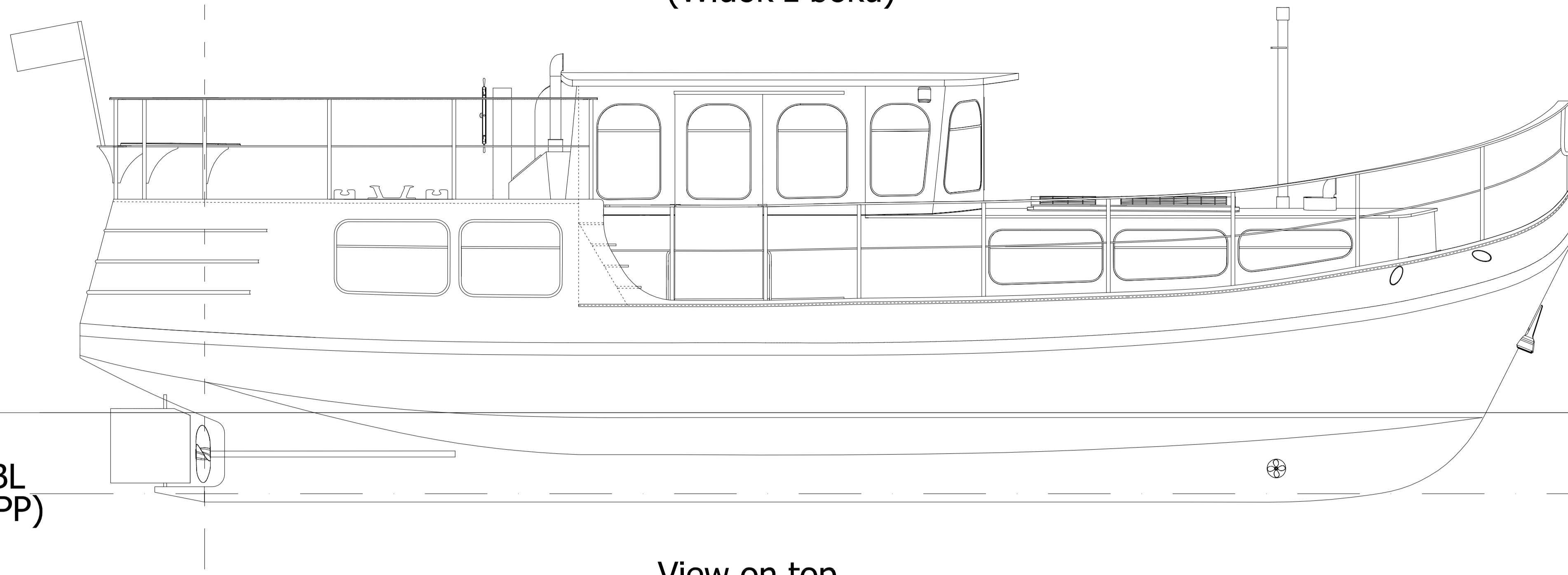


Side view  
(Widok z boku)



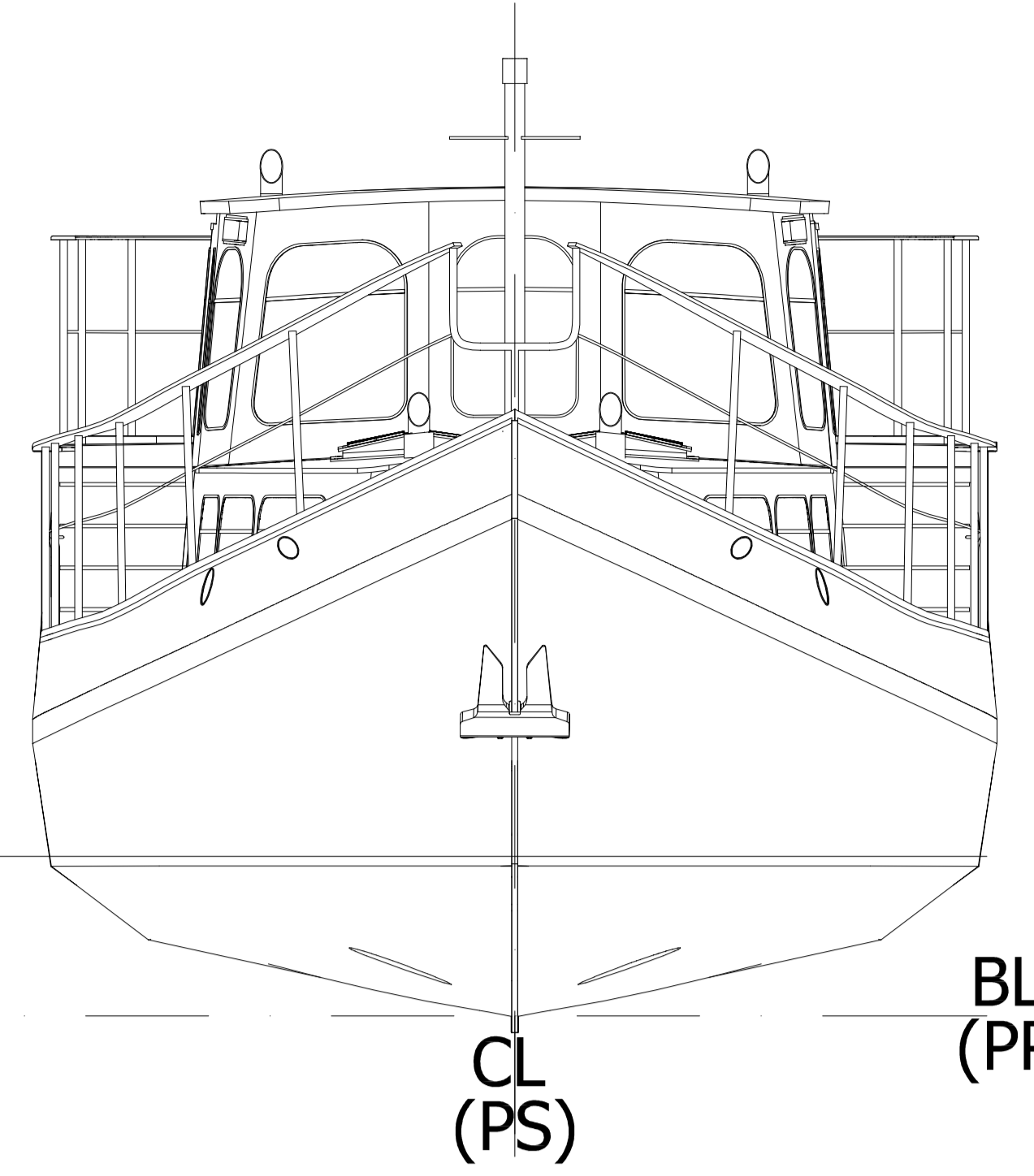
BL  
(PP)

Stern deck  
(Pokład rufowy)

Main deck  
(Pokład główny)

WL  
(Linia zanurzenia)

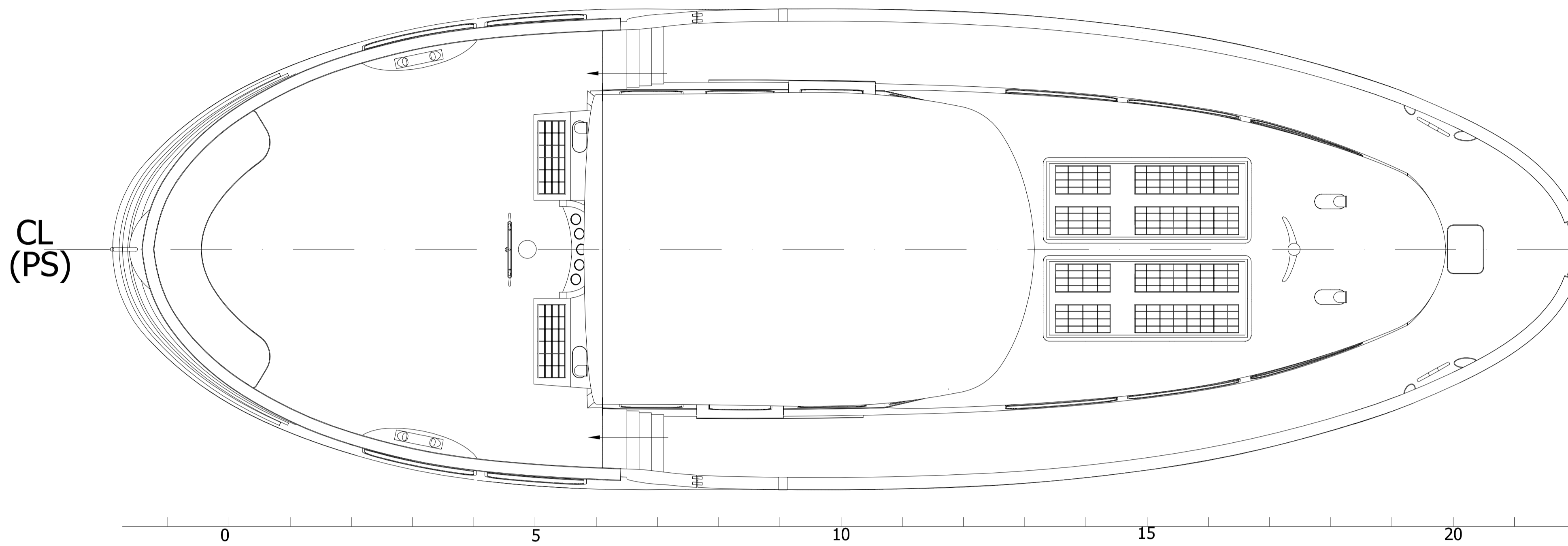
Bow view  
(Widok od dziobu)



BL  
(PP)

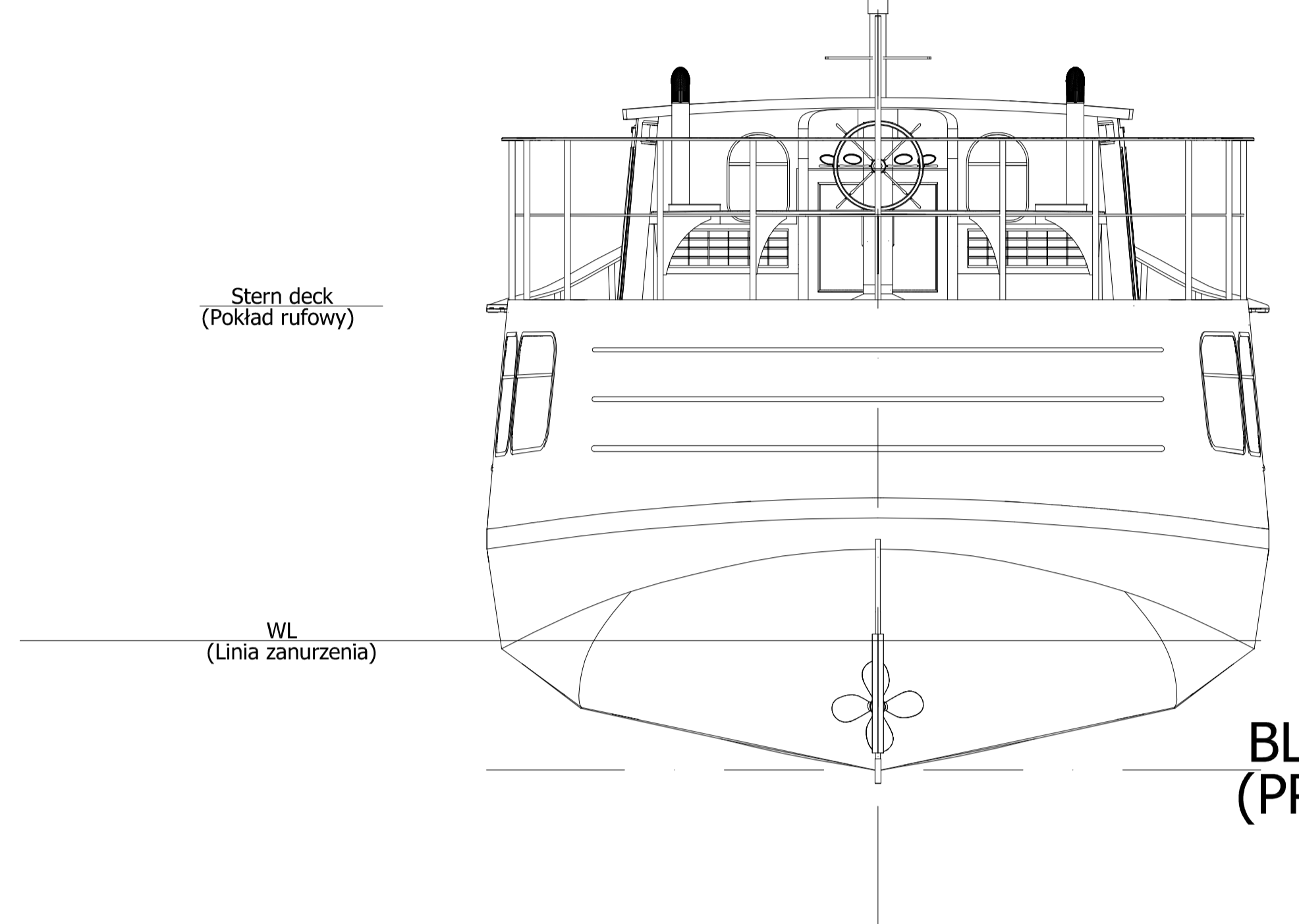
CL  
(PS)

View on top  
(Widok z góry)



CL  
(PS)

Stern view  
(Widok od rufy)

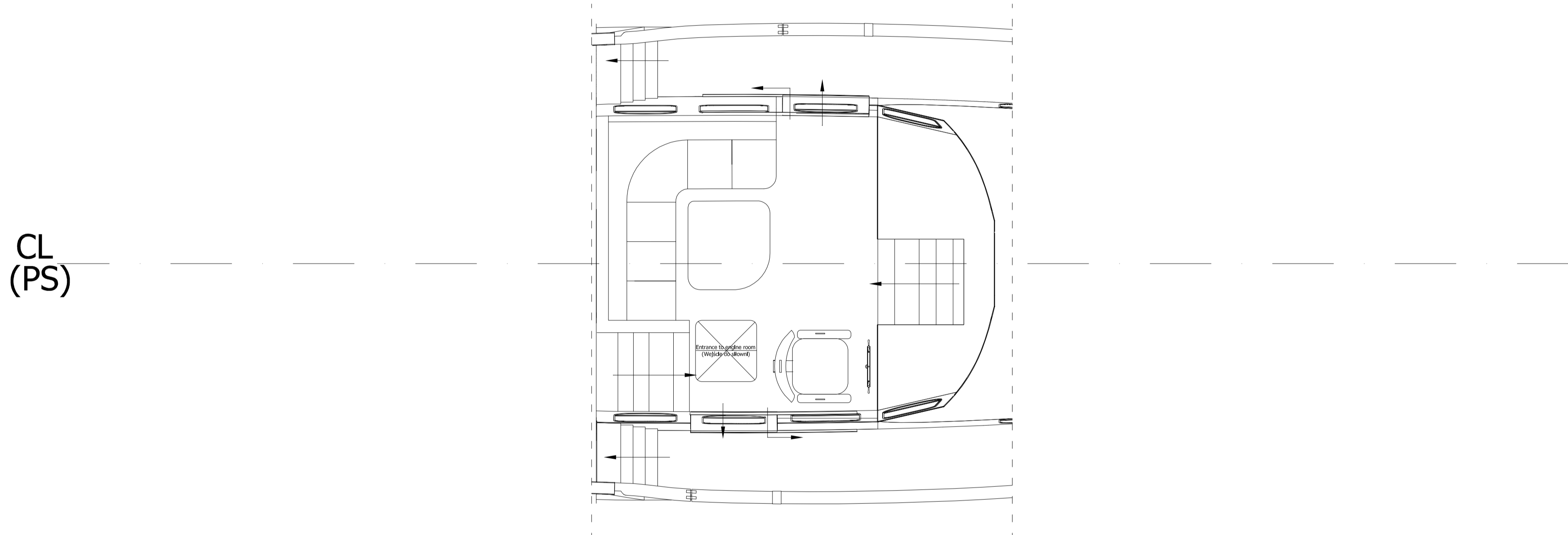


BL  
(PP)

Stern deck  
(Pokład rufowy)

WL  
(Linia zanurzenia)

Wheelhouse  
(Sterówka)

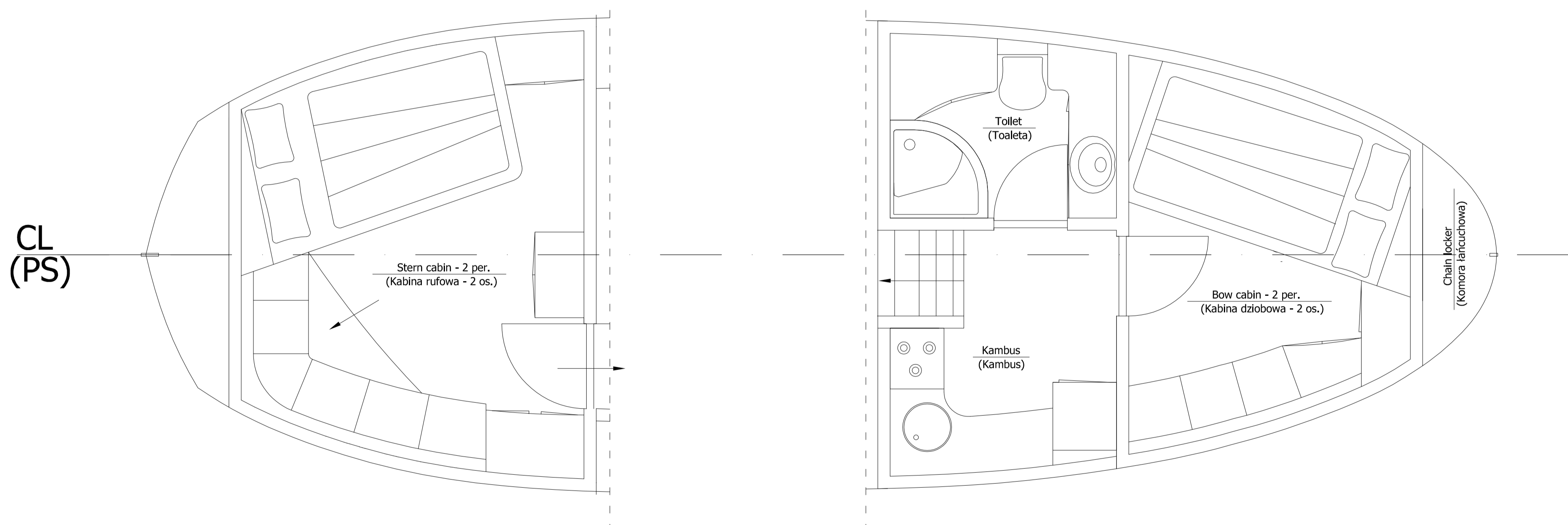


CL  
(PS)

### Technical Data (Dane techniczne)

Length over all : (Długość całkowita)	11,98 m
Waterline length: (Długość na wodnicy)	10,36 m
Beam : (Szerokość)	3,93 m
Draft : (Zanurzenie)	0,65 m
Air draft : (Nierozbieralna wysokość)	2,30 m
Frame spacing : (Odstęp wręgowy)	0,5 m
Fuel tank : (Zbiornik paliwowy)	900 l
Fresh water tanks : (Zbiorniki wody słodkiej)	2x 500 l
Gray water tank : (Zbiornik wody szarej)	400 l
Faecal tank : (Zbiornik fekalii)	400 l
Number of persons : (Ilość osób)	4

View below Decks  
(Widok pod Pokładami)



CL  
(PS)

Stern cabin - 2 per.  
(Kabina rufowa - 2 os.)

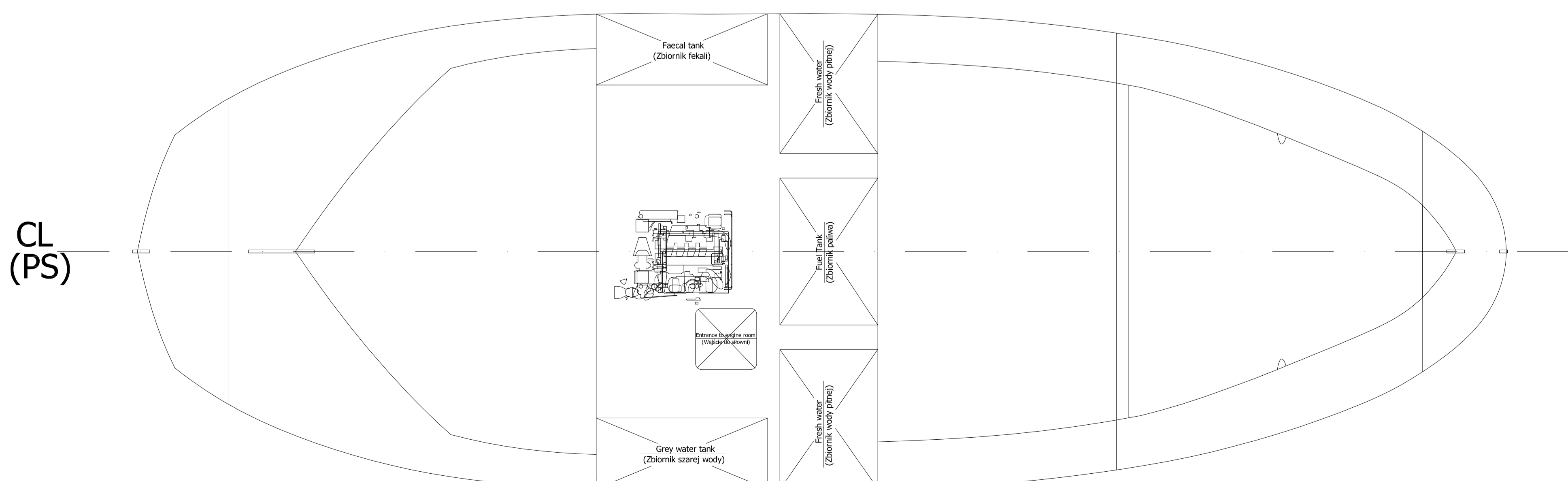
Toilet  
(Toaleta)

Kambus  
(Kambus)

Bow cabin - 2 per.  
(Kabina dziobowa - 2 os.)

Chain locker  
(Koszarła łańcuchowa)

Tank plan  
(Plan zbiorników)



CL  
(PS)

Faecal tank  
(Zbiornik fekalii)

Fresh water  
(Zbiornik wody słodkiej)

Fuel tank  
(Zbiornik paliwa)

Gray water  
(Zbiornik wody szarej)