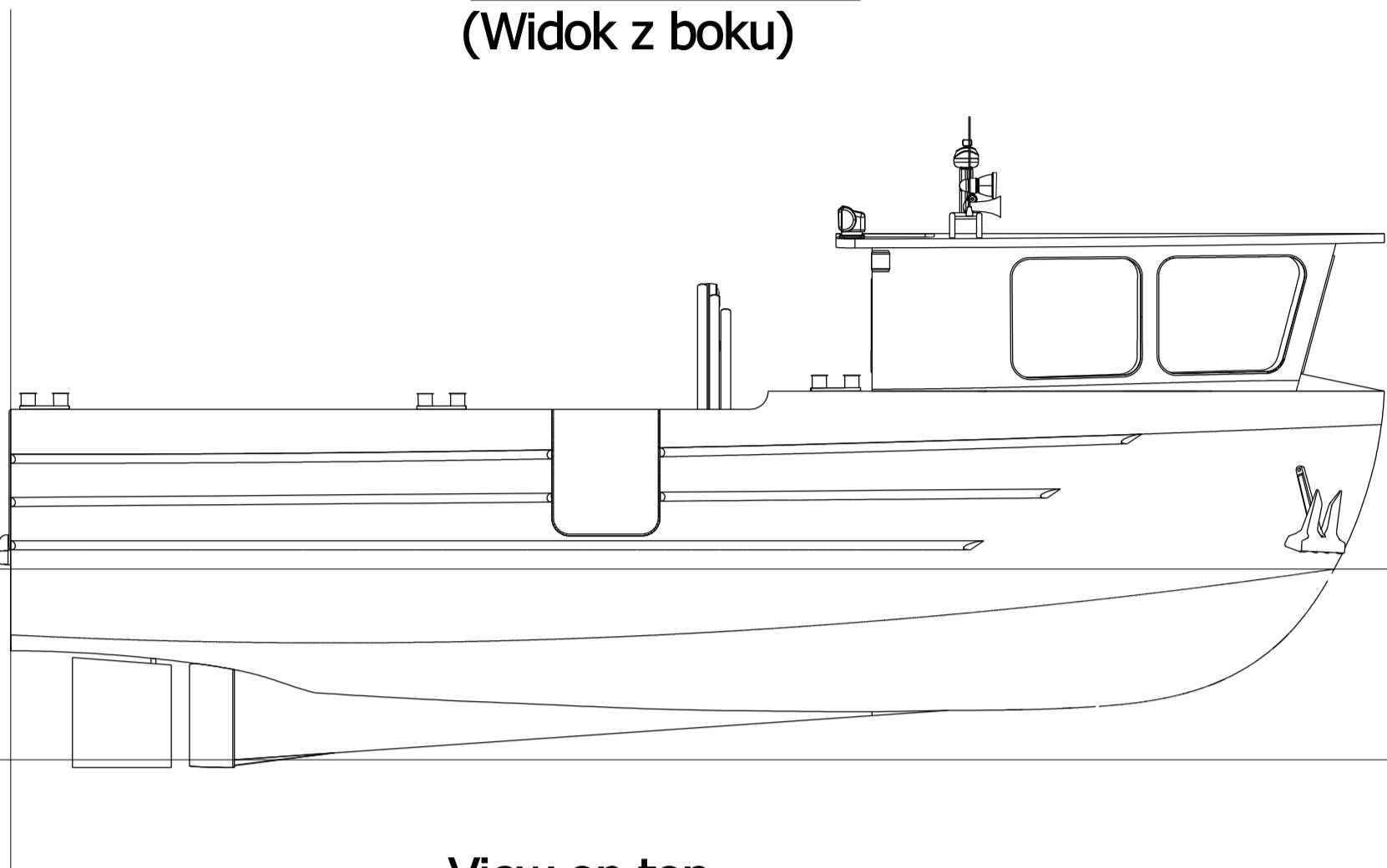
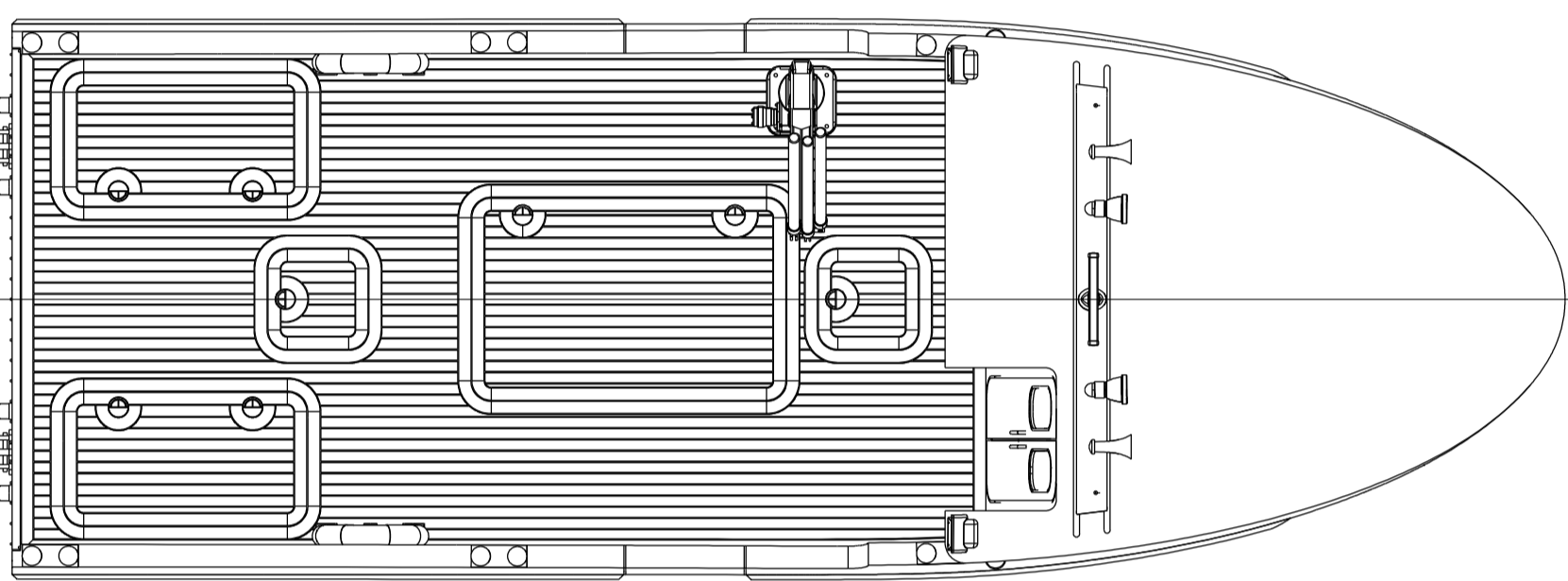


Side view  
(Widok z boku)

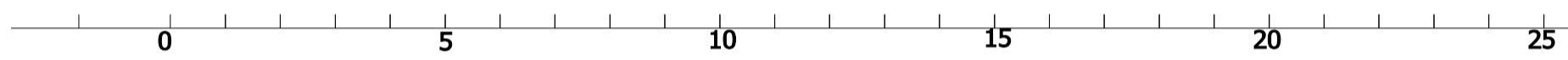


BL  
(PP)

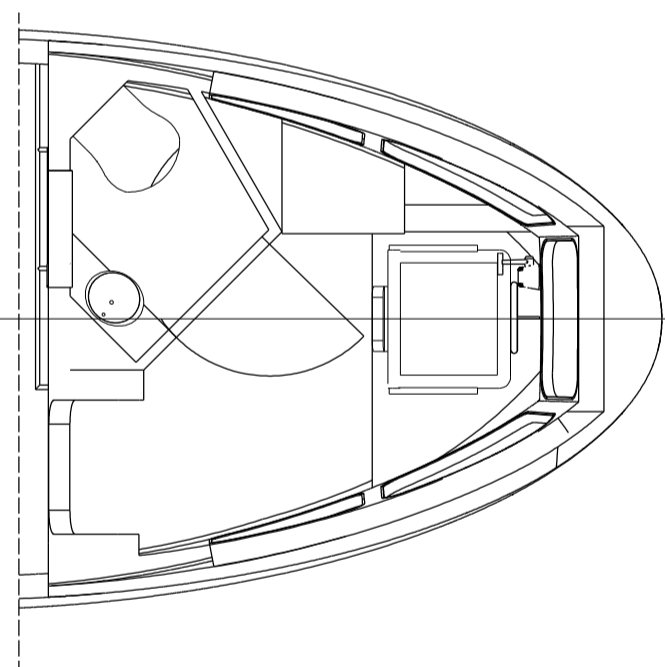
View on top  
(Widok z góry)



CL  
(PS)

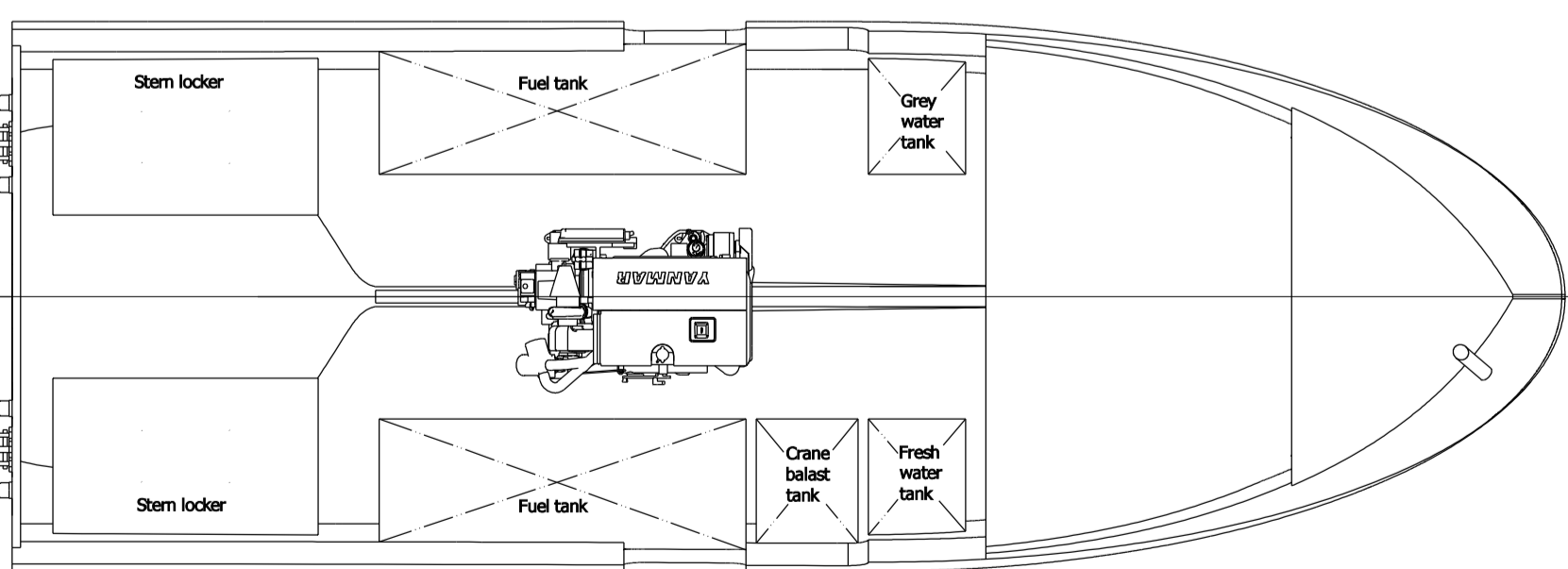


Wheelhouse  
(Sterówka)



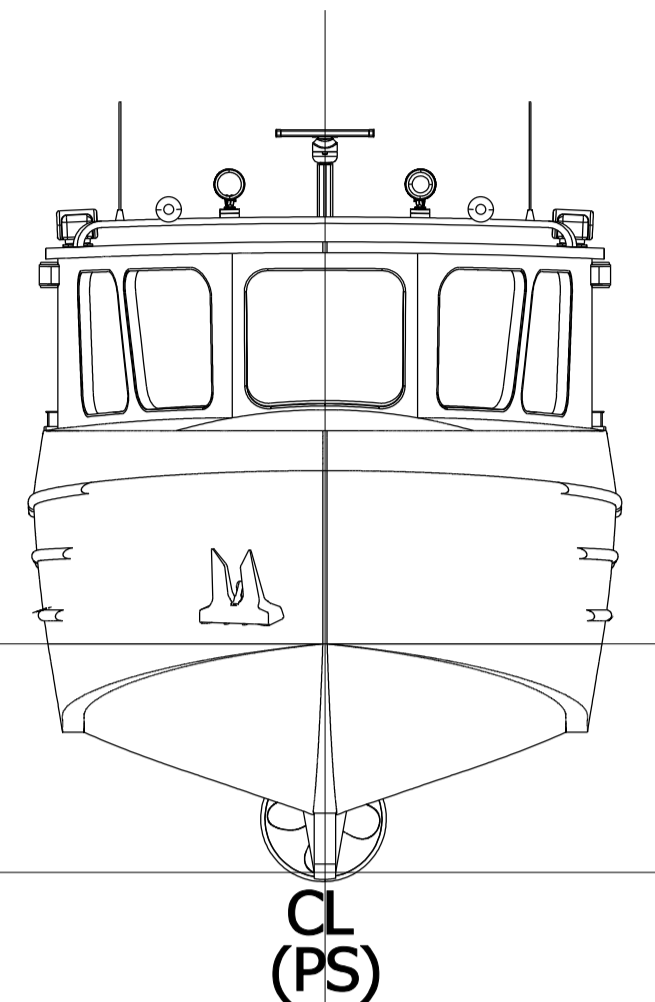
CL  
(PS)

Tank plan  
(Plan zbiorników)



CL  
(PS)

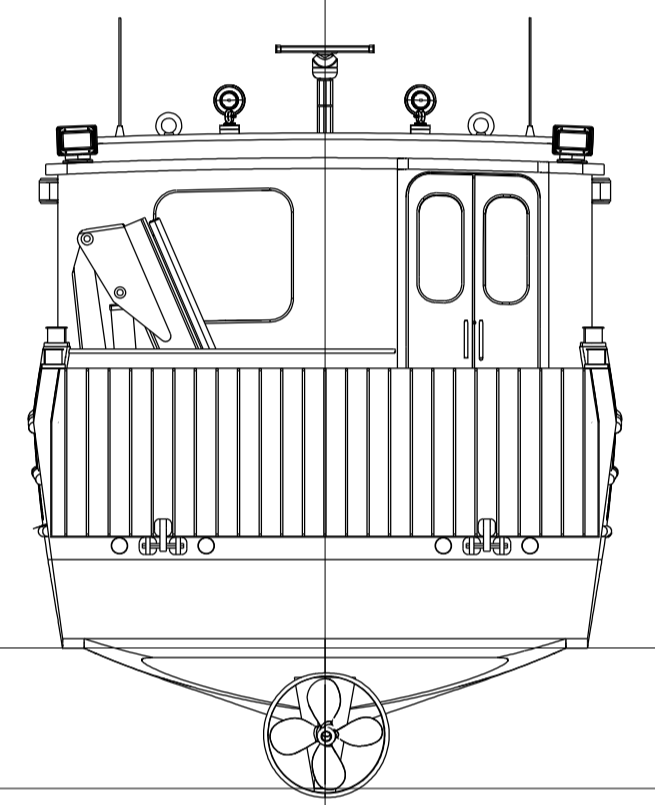
Bow view  
(Widok od dziobu)



BL  
(PP)

CL  
(PS)

Stern view  
(Widok od rufy)



BL  
(PP)

Stern deck  
(Pokład rufowy)

WL  
(Linia zanurzenia)

Main deck  
(Pokład główny)  
Wheelhouse deck  
(Pokład sterówki)

Technical Data  
(Dane techniczne)

Length over all : (Długość całkowita)	7,62 m
Waterline length: (Długość na wodnicy)	7,34m
Beam : (Szerokość)	2,7 m
Draft : (Zanurzenie)	1,1 m
Frame spacing : (Odstęp wręgowy)	0,3 m
Fuel tank : (Zbiornik paliwowy)	2x300 l
Fresh water tanks : (Zbiorniki wody słodkiej)	60 l
Gray water tank : (Zbiornik wody szarej)	60 l
Engine power : (Moc silnika)	220 hp
Number of persons : (Ilość osób)	3

Work Boat 7,62m

General plan  
(Plan ogólny)