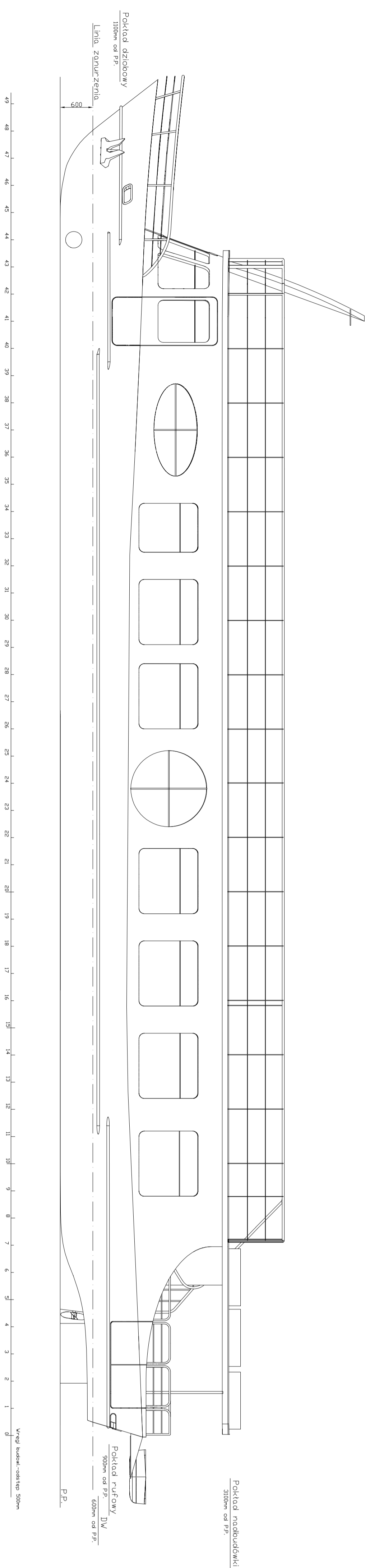
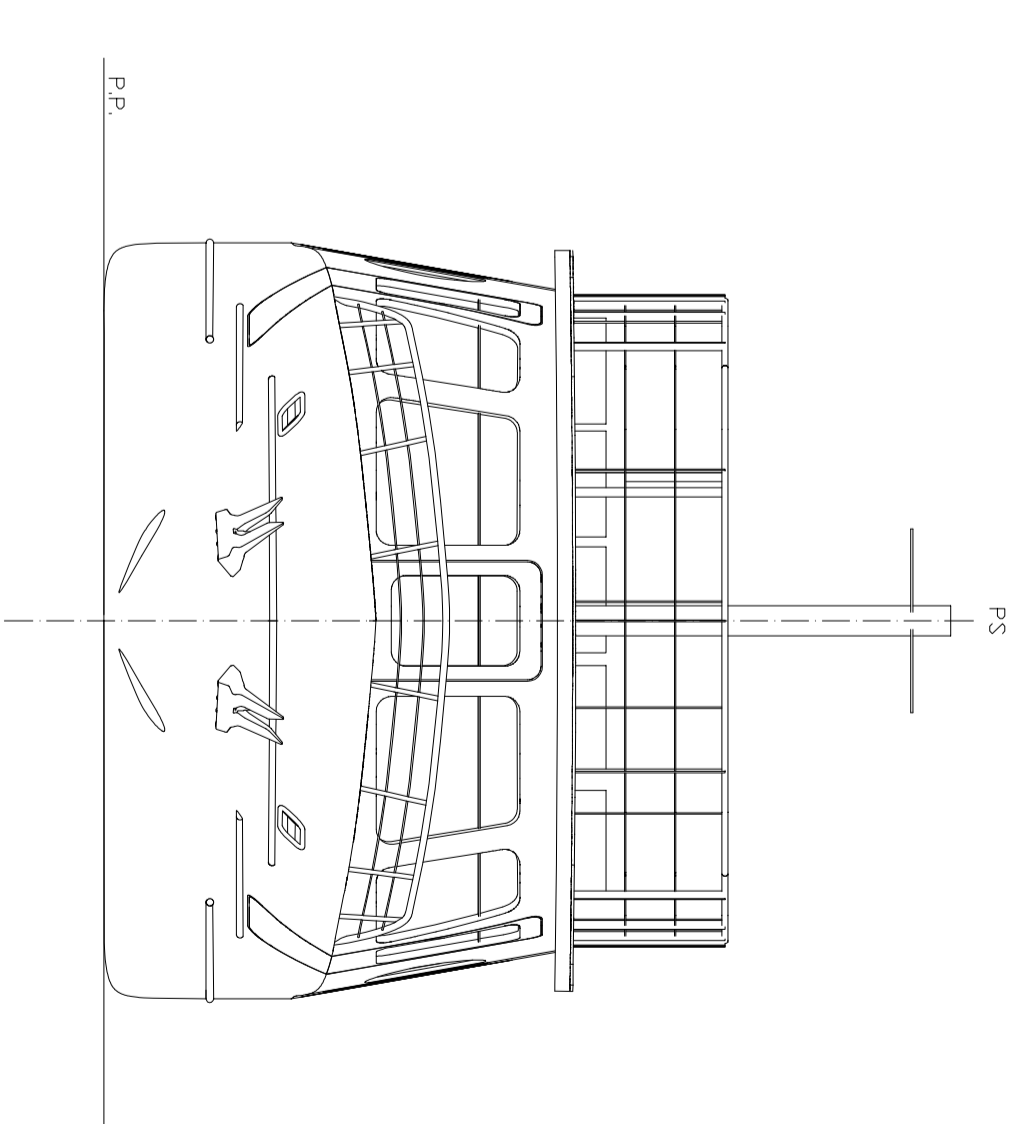


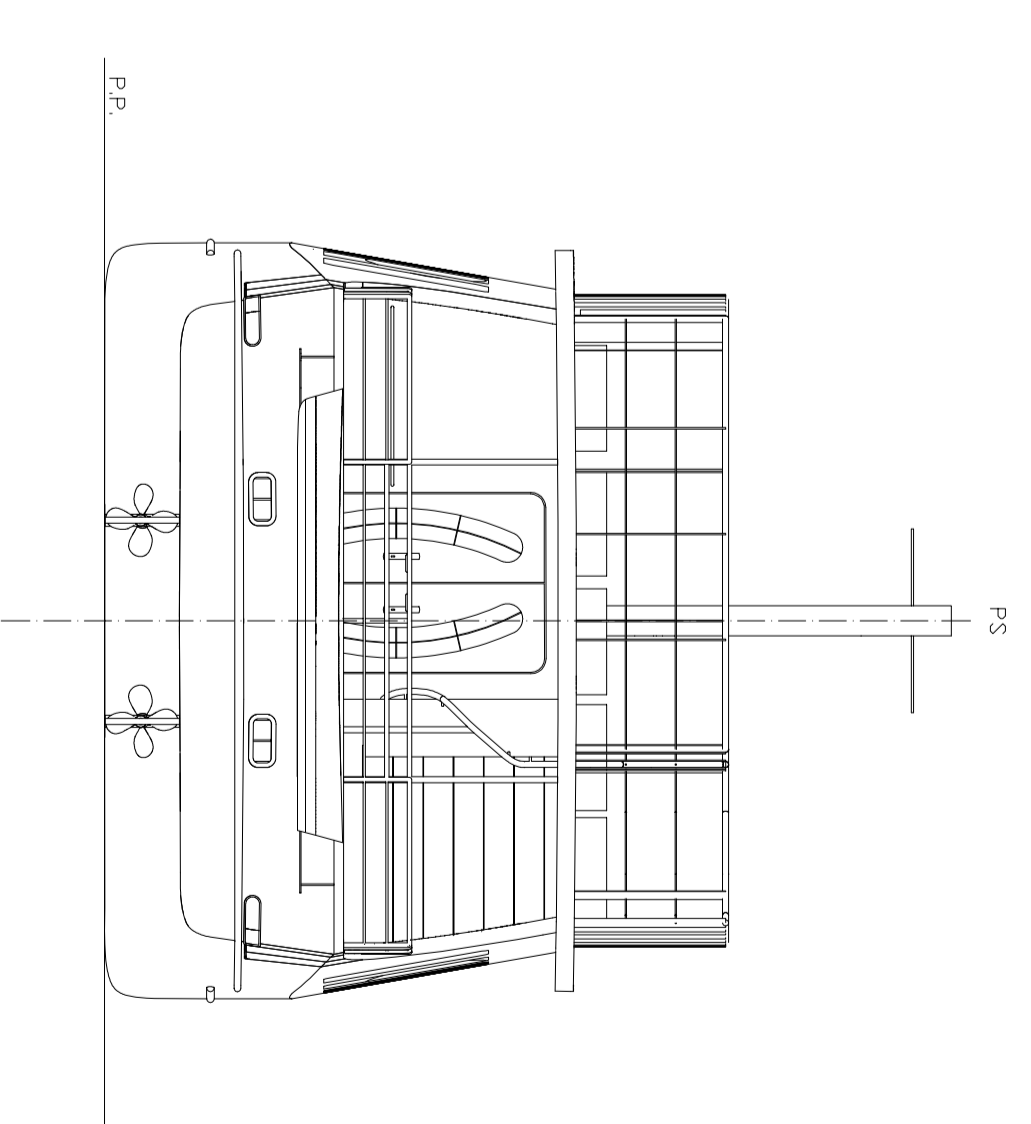
Widok z PB



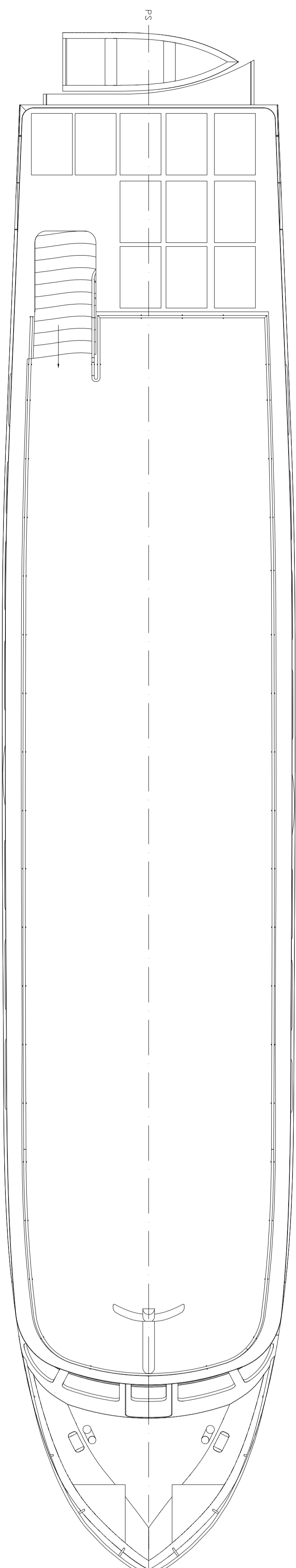
Widok z LB



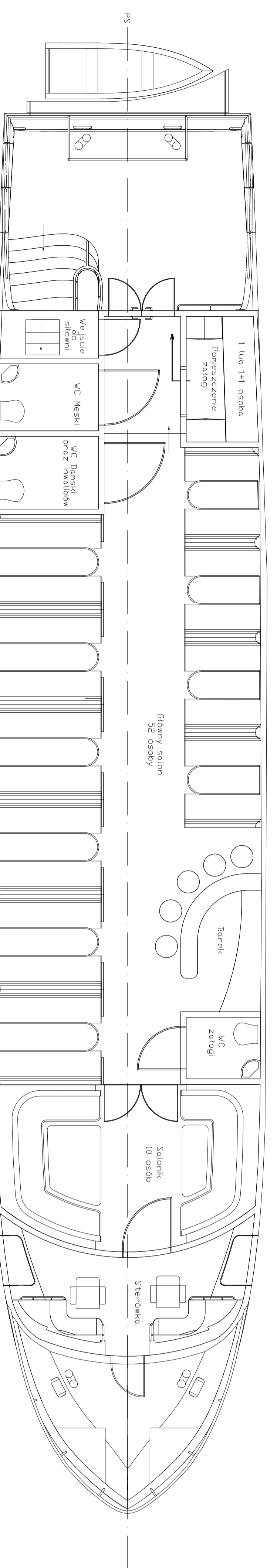
Widok z dziobu



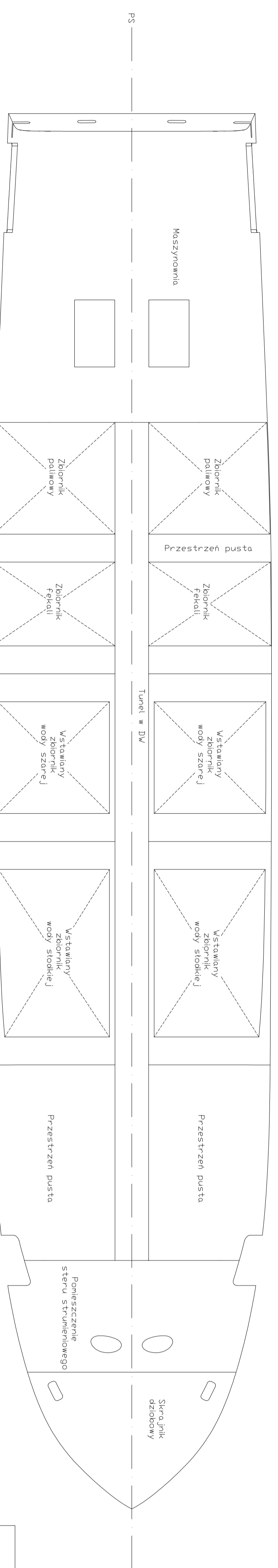
Widok z rufy



Widok na pokład nadbudówki



Widok na DW



Widok na Dno

Dane jednostki:

Wymiary bez jednostki towarzyszącej

- Długość całkowita: 25,04 m
- Długość na wodnicy: 23,77 m
- Szerokość: 5,00 m
- Wysokość boczna: 3,01 m
- Wysokość nierozbieralna od zanurzenia 500mm: 2,65 m
- Zanurzenie maksymalne: 0,6 m
- Klasa statku: * SKM1 pas
- Liczba członków załogi: 52 (75)
- Liczba pasażerów: 14 km/h
- Prędkość maksymalna: 14 km/h
- Napęd statku:
 - silniki 2 x Mercedes 0M602 95 KM
 - ster strumieniowy na dziobie
- Zbiorniki paliwowe: 2 x 2,25 m³
- Zb. wody słodkiej wstawiane: 2 x 2,0 m³
- Zb. szarej wody wstawiane: 2 x 1,42 m³
- Zbiorniki fekalii: 2 x 1,74 m³